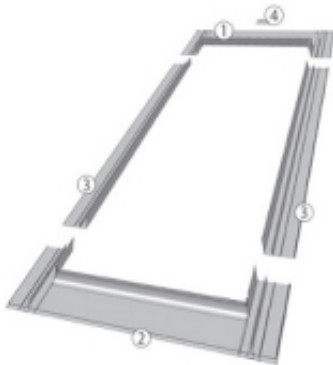


Link do produktu: <https://expressdach.pl/kołnierz-uszczelniajacy-66x140cm-do-pokryc-plaskich-esv-t-kolor-szarobrazowy-p-2772.html>



Kołnierz uszczelniający 66x140cm do pokryć płaskich ESV-T kolor szarobrazowy

Cena brutto	494,46 zł
Cena netto	402,00 zł
Dostępność	Dostępny
Czas wysyłki	21 dni
Numer katalogowy	EX-KON-2772

Opis produktu

Kołnierz uszczelniający 66x140cm do pokryć płaskich ESV-T kolor szarobrazowy

Kołnierz ESV-T umożliwia szczelne połączenie okna z płaskimi pokryciami dachowymi, takimi jak: papa, gonty bitumiczne, łupki o grubości pokrycia do 10 mm

Standardowo przystosowany jest do montażu pojedynczego okna w połaci dachu. Występuje również w wersji modułowej do zespalania okien w grupy:

- przy montażu na głębokości V zespolenia poziome, pionowe i blokowe,
- przy montażu na głębokości J zespolenie poziome.

Standardowa odległość między oknami w pionie i poziomie wynosi 10 cm. Kołnierz ten dostępny jest w różnych typach pozwalających montować okno na dwóch różnych głębokościach w konstrukcji dachu: V (0), J (-3 cm). Standardowa głębokość montażu okna z zastosowaniem kołnierza ES to V - wersja ESV.

Kołnierz w kolorze RAL 7022 szarobrazowym

Zakres montażu w dachach o spadku:

- od 15° do 90° dla głębokości osadzenia V,
- od 20° do 90° dla głębokości J.

Budowa kołnierza

Kołnierz składa się z czterech podstawowych elementów (dolny element, dwa boczne i górny element). Dolny element kołnierza posiada podklejoną od spodu masę plastyczną pozwalającą na przyklejenie kołnierza do pokrycia dachowego, przez co zapewniona jest szczelność połączenia.

Elementy kołnierza

-
- 1 – górny element kołnierza**
 - 2 – dolny element kołnierza**
 - 3 – rynny boczne**
 - 4 – haczyk**