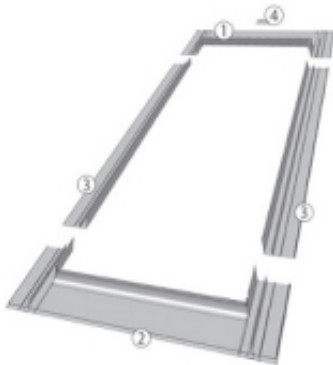


Link do produktu: <https://expressdach.pl/kolnierz-uszczelniajacy-66x98cm-do-pokryc-płaskich-esv-t-kolor-grafitowy-p-2764.html>



Kołnierz uszczelniający 66x98cm do pokryć płaskich ESV-T kolor grafitowy

Cena brutto	480,93 zł
Cena netto	391,00 zł
Dostępność	Dostępny
Czas wysyłki	14 dni
Numer katalogowy	KO-2764

Opis produktu

Kołnierz uszczelniający 66x98cm do pokryć płaskich ESV-T kolor grafitowy

Kołnierz ESV-T umożliwia szczelne połączenie okna z płaskimi pokryciami dachowymi, takimi jak: papa, gonty bitumiczne, łupki o grubości pokrycia do 10 mm

Standardowo przystosowany jest do montażu pojedynczego okna w połaci dachu. Występuje również w wersji modułowej do zespalania okien w grupy:

- przy montażu na głębokości V zespolenia poziome, pionowe i blokowe,
- przy montażu na głębokości J zespolenie poziome.

Standardowa odległość między oknami w pionie i poziomie wynosi 10 cm. Kołnierz ten dostępny jest w różnych typach pozwalających montować okno na dwóch różnych głębokościach w konstrukcji dachu: V (0), J (-3 cm). Standardowa głębokość montażu okna z zastosowaniem kołnierza ES to V - wersja ESV.

Kołnierz w kolorze RAL 7016 grafitowym

Zakres montażu w dachach o spadku:

- od 15° do 90° dla głębokości osadzenia V,
- od 20° do 90° dla głębokości J.

Budowa kołnierza

Kołnierz składa się z czterech podstawowych elementów (dolny element, dwa boczne i górny element). Dolny element kołnierza posiada podklejoną od spodu masę plastyczną pozwalającą na przyklejenie kołnierza do pokrycia dachowego, przez co zapewniona jest szczelność połączenia.

Elementy kołnierza

- 1 – górny element kołnierza
- 2 – dolny element kołnierza

-
- 3 – rynny boczne**
 - 4 – haczyk**